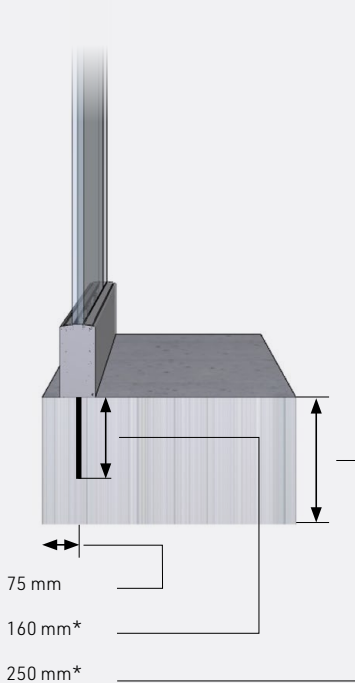
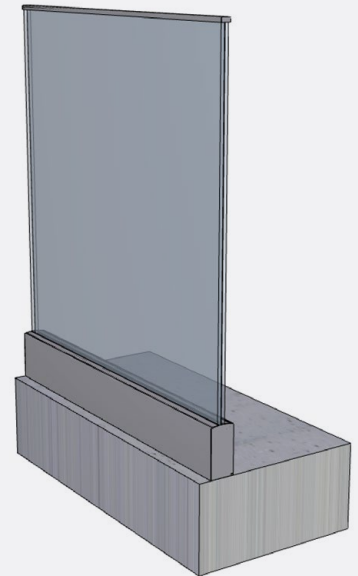
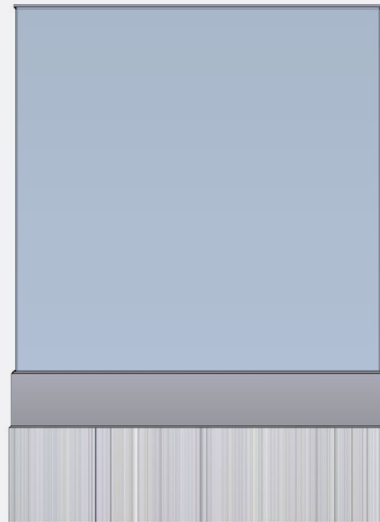


U-LINE TOP



*Minimaal vereist in geval van maximale belasting



SPECIFICATIES EN TOEPASSINGEN

PRODUCT KENMERKEN

De basis-oplossing uit het modulaire full-glas balustrade systeem van SPARQ. De U-Line top is een intelligent slank profiel voor topmontage, ontworpen voor een zeer hoge stabiliteit. Het systeem is toepasbaar op alle ondergronden en is zeer geschikt om onzichtbaar weg te werken. Het profiel en eventuele handregel kan geleverd worden in (geanodiseerd) aluminium of een RAL-kleur naar keuze.



Windlast

tot 1,85 kN/m² bij een balustradehoogte van 1,20 m vanaf bovenkant profiel



Glasdikte

6/6, 8/8, 10/10 en 12/12



H.o.h.-afstand verankering

250 mm



Profiel dimensies (h x b)

140 x 70 mm

